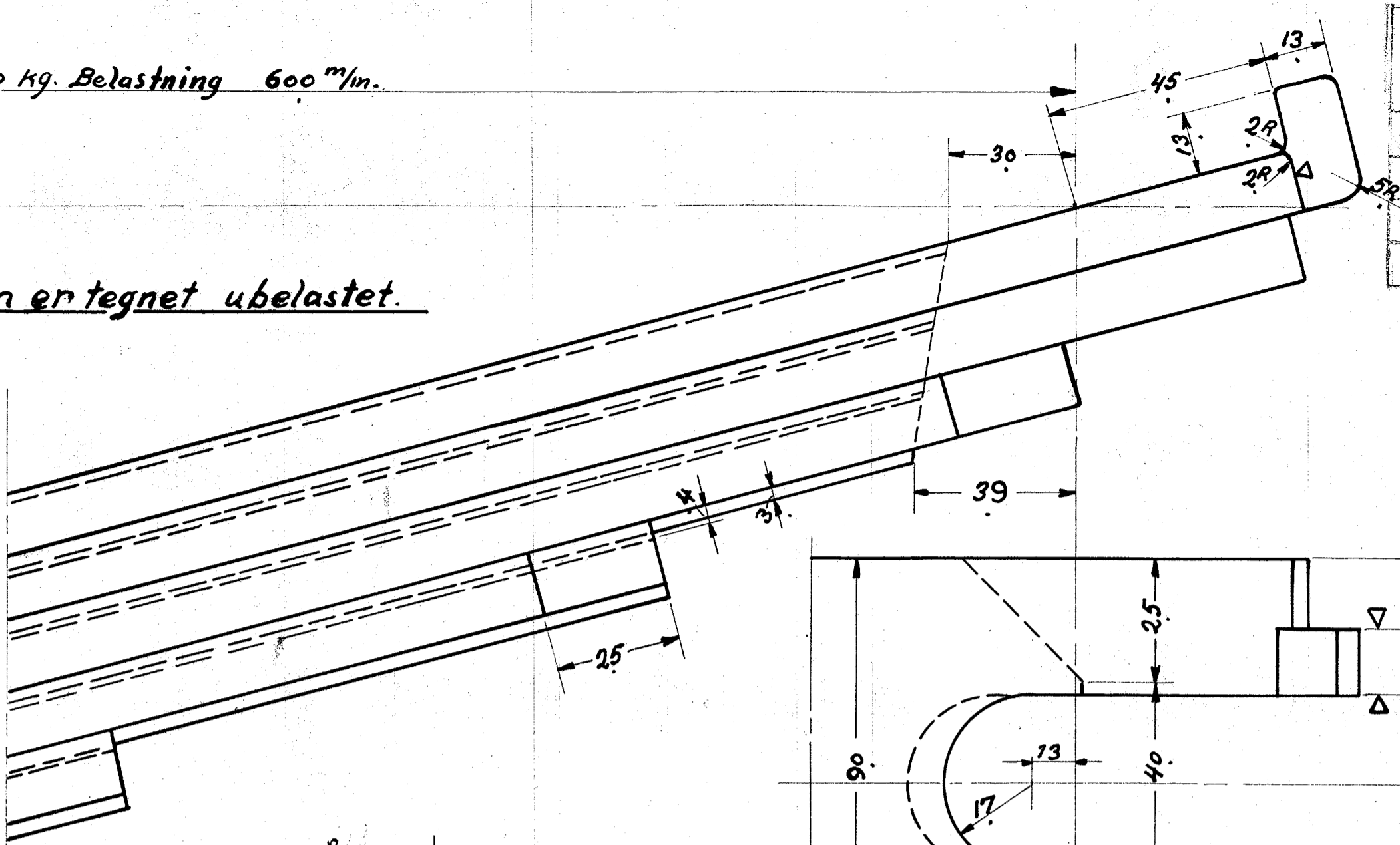
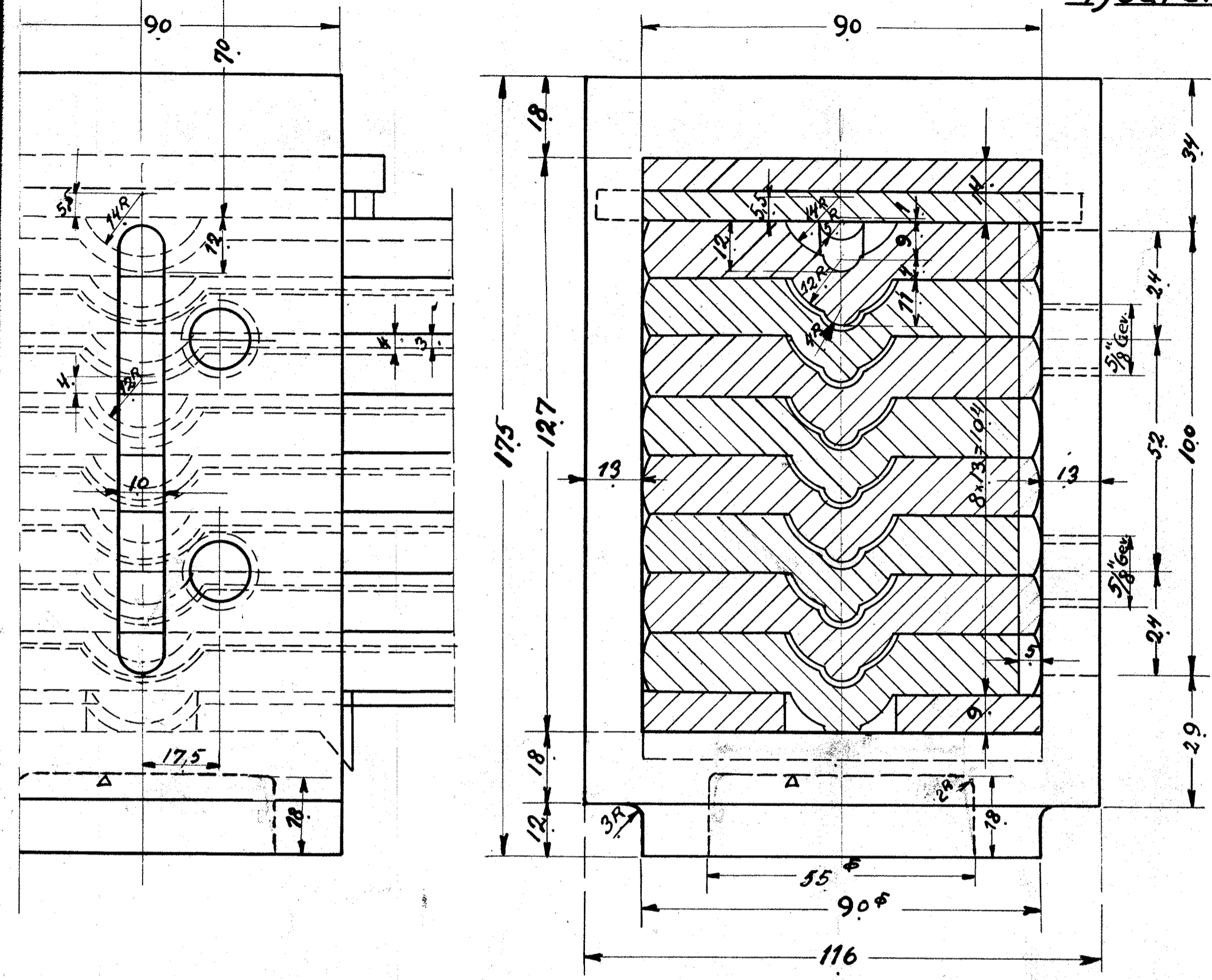


Ved 4170 kg. Belastning 600 m/m.

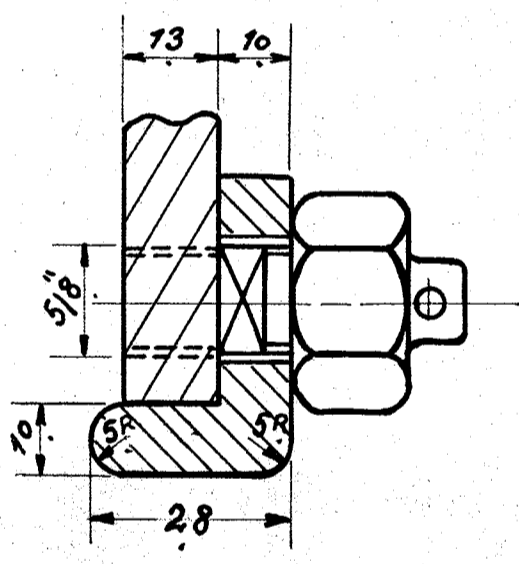
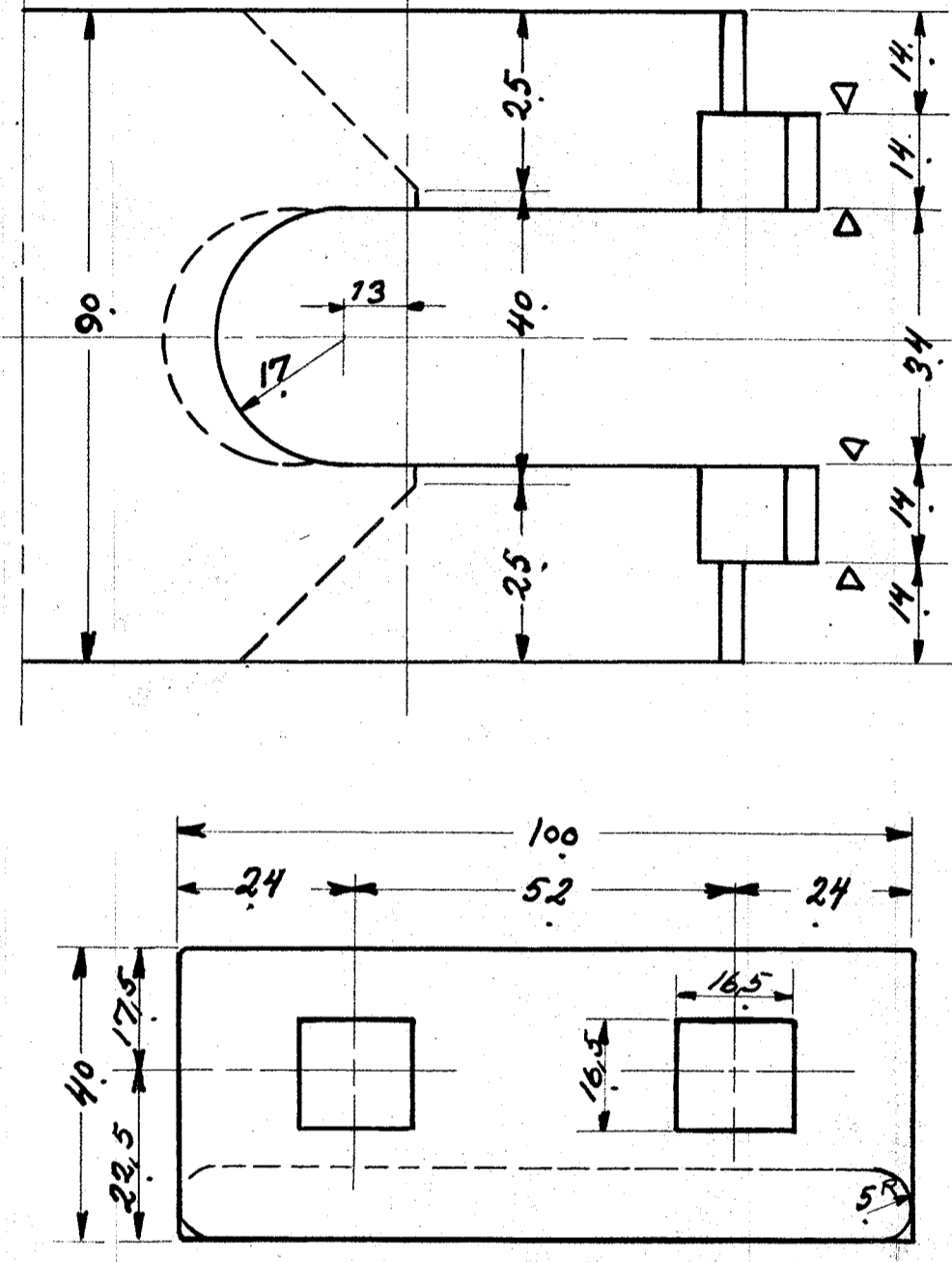
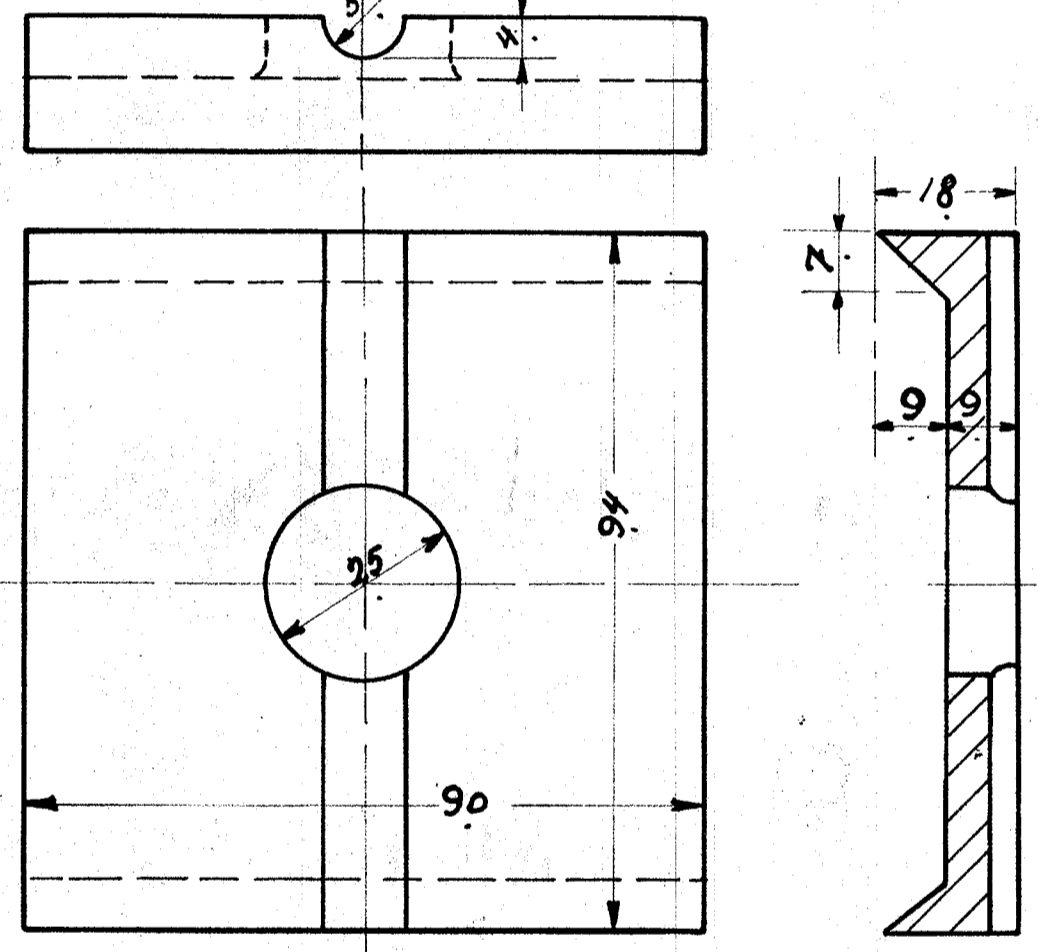
| STYKLISTE NR | INDERS TIL STYKLISTE NR |       |            |             |      |
|--------------|-------------------------|-------|------------|-------------|------|
|              | GENSTAND                | MÆRKE | MATE-RIALE | MODEL MÆRKE | VÆGT |
| 4            | Drivhjulsfjeder         | 1     |            | Best.       |      |
|              |                         |       |            |             |      |
|              |                         |       |            |             |      |

Fjederen er tegnet ubelastet.

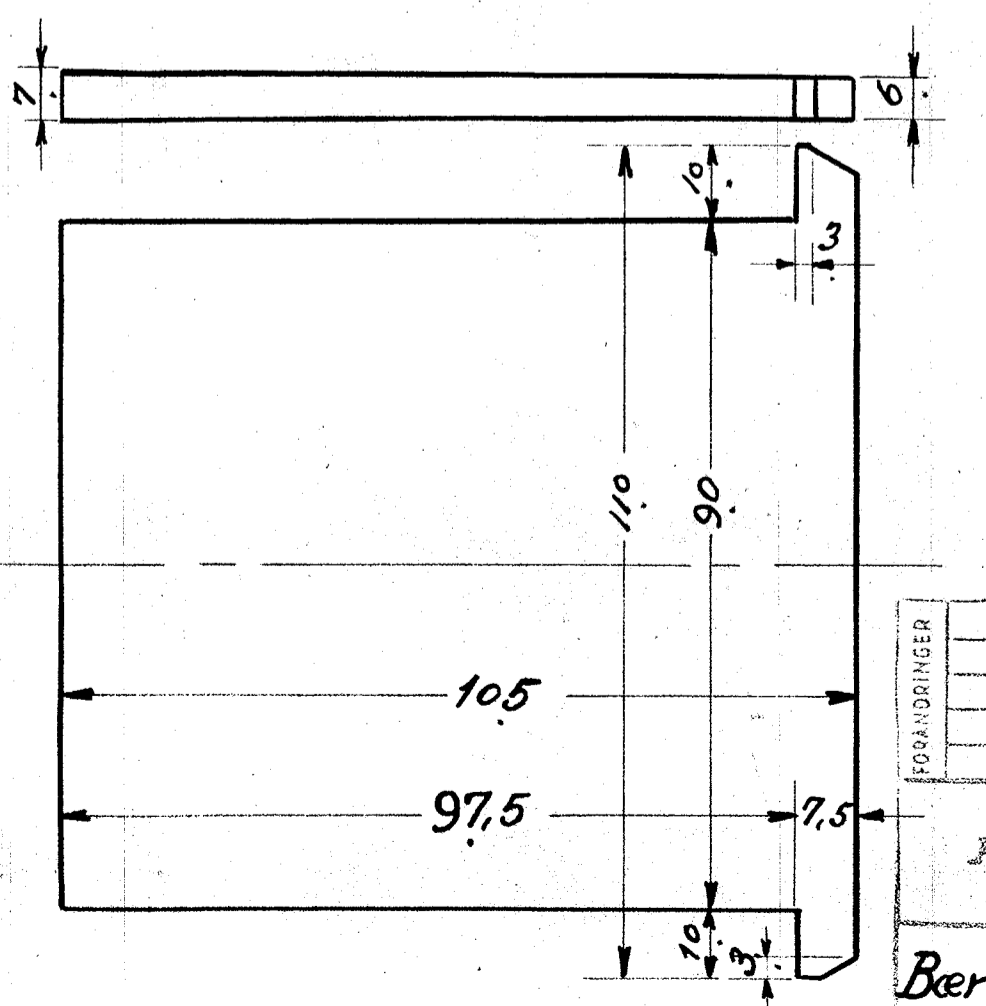
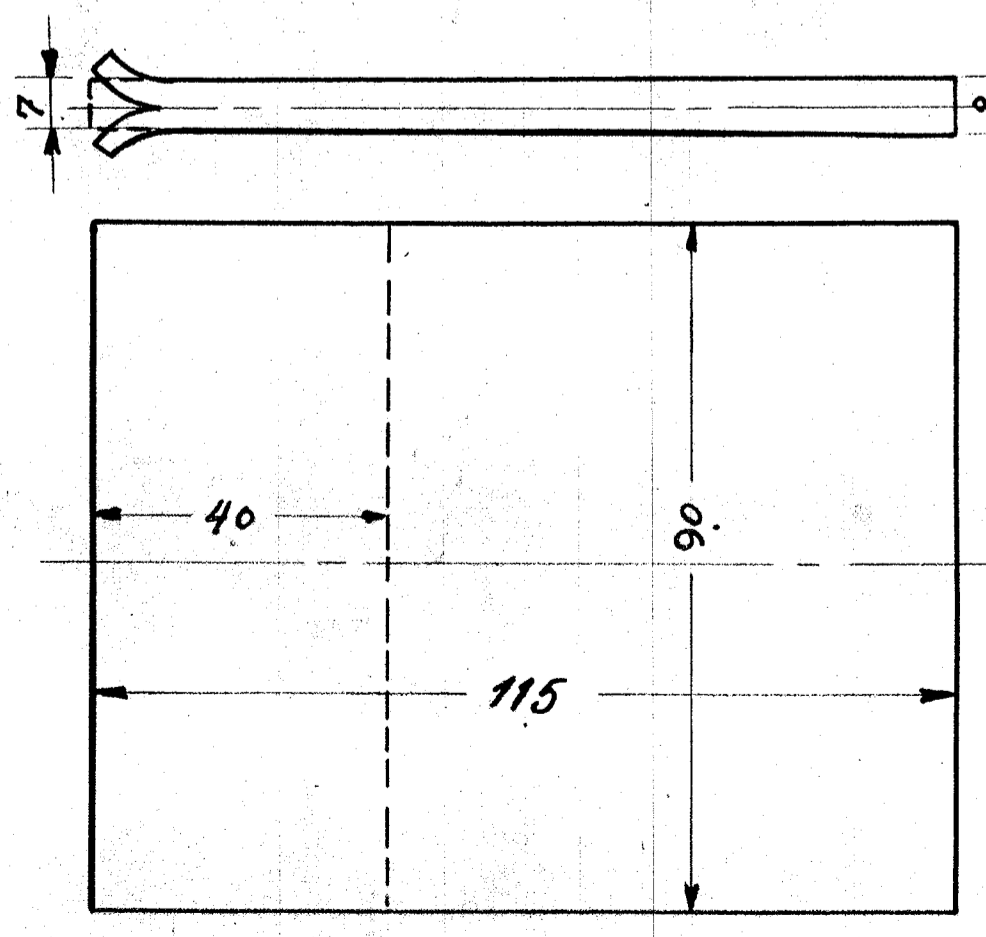
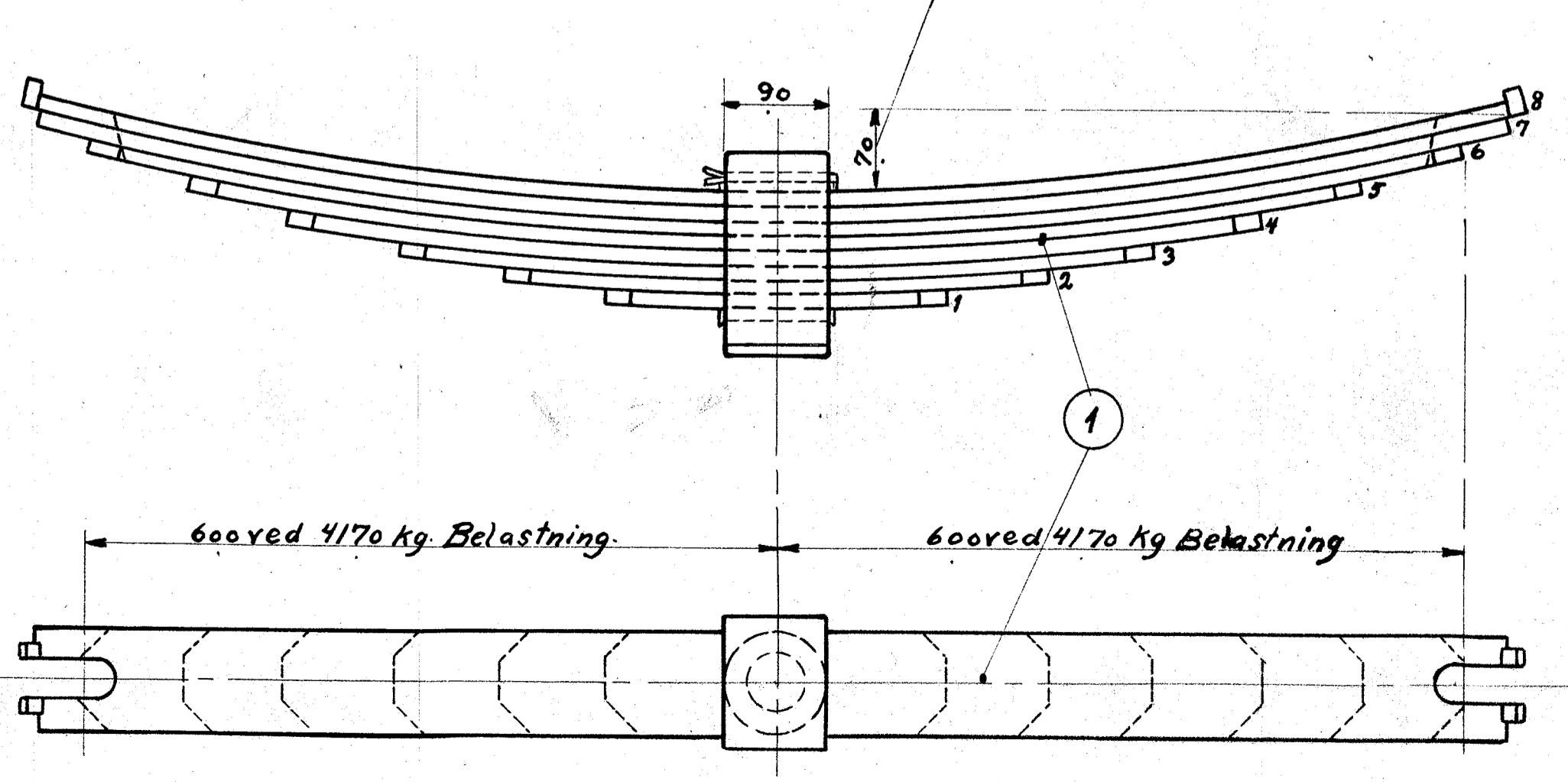


*Fjederbladernes udstr. Længde.*

|       |             |
|-------|-------------|
| No 1. | 300 mm lang |
| " 2.  | 480 " "     |
| " 3.  | 660 " "     |
| " 4.  | 840 " "     |
| " 5.  | 1020 " "    |
| " 6.  | 1200 " "    |
| " 7.  | 1290 " "    |
| " 8.  | 1342 " "    |
| Ialt  | 7132 " "    |



Pilhøjde belastet: 4170 kg 0 mm.  
 " ubelastet: 70 mm.



| FORANDRINGER |  | INDERS TIL STYKLISTE NR |
|--------------|--|-------------------------|
|              |  |                         |
|              |  |                         |

**A/S FRICHS AARHUS**

Berefjeder ved Drivhjul.  
 Diesel-el 275/300HK Motorloko.

137L-11.04